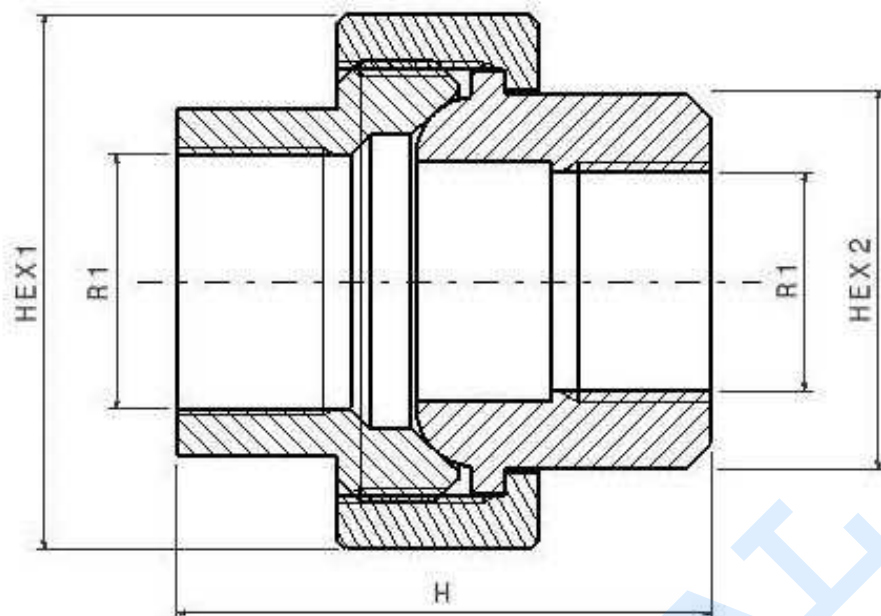


Racores baja presión 150 LBS

150 LBS Microfundido

Unión 3 piezas hembra-hembra FIG.340

Acero Inoxidable AISI 316



Normas: Roscas machos de acuerdo a EN10226-1
Roscas hembras de acuerdo a ISO 228-1

Cara: 1/8"=>1"Octogonal; 1"1/4=>4'Decagonal

PN: 1/8--3/8": 20 Bar; 1/2" - 2": 17,6 Bar; 2 1/2"- 3": 14 Bar ; 4"- 6": 7 Bar

Artículo	R1	HEX 1	HEX 2	H
ZFIG34002	1/8"	25	13	26,5
ZFIG34004	1/4"	30,5	17	32
ZFIG34006	3/8"	34	21	34
ZFIG34008	1/2"	37	25	38
ZFIG34012	3/4"	40	30	42,5
ZFIG34016	1"	52	37	46,5
ZFIG34020	1"1/4	64,5	46	52
ZFIG34024	1"1/2	70	52	53
ZFIG34032	2"	86	64	63
ZFIG34040	2"1/2	105	80	73
ZFIG34048	3"	118,5	93	78,5
ZFIG34060	4"	147	117	87

Las dimensiones en piezas de microfundido son aproximadas en los elementos sin mecanizar.